

# XML - die zukünftige Sprache des WWW?

Daten im WWW strukturiert speichern, übertragen, darstellen und verketteten.

Max Riegel

# Inhalt

---

- ❑ XML in einem einfachen Beispiel
  - Ein wohlgeformtes Telefonbuch in XML
  - Mit der passenden DTD wird es auch gültig
- ❑ XML: Datenstrukturen in einem Textdokument
- ❑ XML sieht HTML ähnlich...
- ❑ Die Ergänzungen zu XML
- ❑ SGML, XML und HTML
- ❑ Kurz und bündig: XML in 7 Punkten
- ❑ Zusammenfassung und Ausblick

## Ein *wohlgeformtes* Telefonbuch in XML

```
<?xml version="1.0" encoding="UTF-8"?>
<telefonbuch>
  <eintrag id="1">
    <name>Meier</name>
    <vorname>Karin</vorname>
    <organisation typ="PROFIT">Total Trust Gmbh&Co KG</organisation>
    <telnummer nutzbar="TAGS" typ="NATIONAL" technik="ISDN">
      <vorwahl>0911</vorwahl>
      <nummer>9999999</nummer>
      <service typ="DATEN"/>
      <service typ="FAX"/>
    </telnummer>
  </eintrag>
  <eintrag id="1174">
    <name>Huber</name>
    <vorname>Kurt</vorname>
    <telnummer nutzbar="ABENDS NACHTS" typ="INTERNATIONAL">
      <vorwahl>+1 408</vorwahl>
      <nummer>289 3715</nummer>
    </telnummer>
  </eintrag>
</telefonbuch>
```

- “well-formed”: das Dokument genügt den XML-Auszeichnungsregeln.

## Die Document Type Definition (DTD) des Telefonbuchs

```
<?xml version="1.0" encoding="UTF-8"?>
<ELEMENT telefonbuch (eintrag)+ >
<ELEMENT eintrag (name, vorname+, organisation?, telnummer)
<ATTLIST eintrag
      id ID REQUIRED >
<ELEMENT name (#PCDATA) >
<ELEMENT vorname (#PCDATA) >
<ELEMENT organisation (#PCDATA) >
<ATTLIST organisation
      typ (PROFIT | NONPROFI | PRIVAT) #IMPLIED >
<ELEMENT telnummer (vorwahl?, nummer, service*) >
<ATTLIST telnummer
      nutzbar NMTOKENS #REQUIRED
      typ (LOKAL | NATIONAL | INTERNATIONAL) #REQUIRED
      technik (POTS | ISDN | GSM) "POTS" >
<ELEMENT vorwahl (#PCDATA) >
<ELEMENT nummer (#PCDATA) >
<ELEMENT service EMPTY >
<ATTLIST service
      typ (DATEN | FAX | TELEFON) #REQUIRED >
```

- “valid”: das Dokument ist wohlgeformt und besitzt eine DTD

## XML: Datenstrukturen in einem Textdokument

---

- ❑ XML ermöglicht die Speicherung von strukturierten Daten in einem Textfile
  - Adressbücher
  - Tabellenkalkulation
  - Zeichnungen
  - Kataloge
- ❑ XML stellt Gestaltungsregeln für die Definition und die Erstellung von strukturierten Textdaten zur Verfügung
  - Auszeichnungsregeln
  - Spezifikationssprache für textbasierte Datenstrukturen
- ❑ Vorteile:
  - erweiterbare Definitionen
  - internationale Zeichensätze und lokalisierbar
  - plattform-unabhängig

## XML sieht HTML ähnlich...

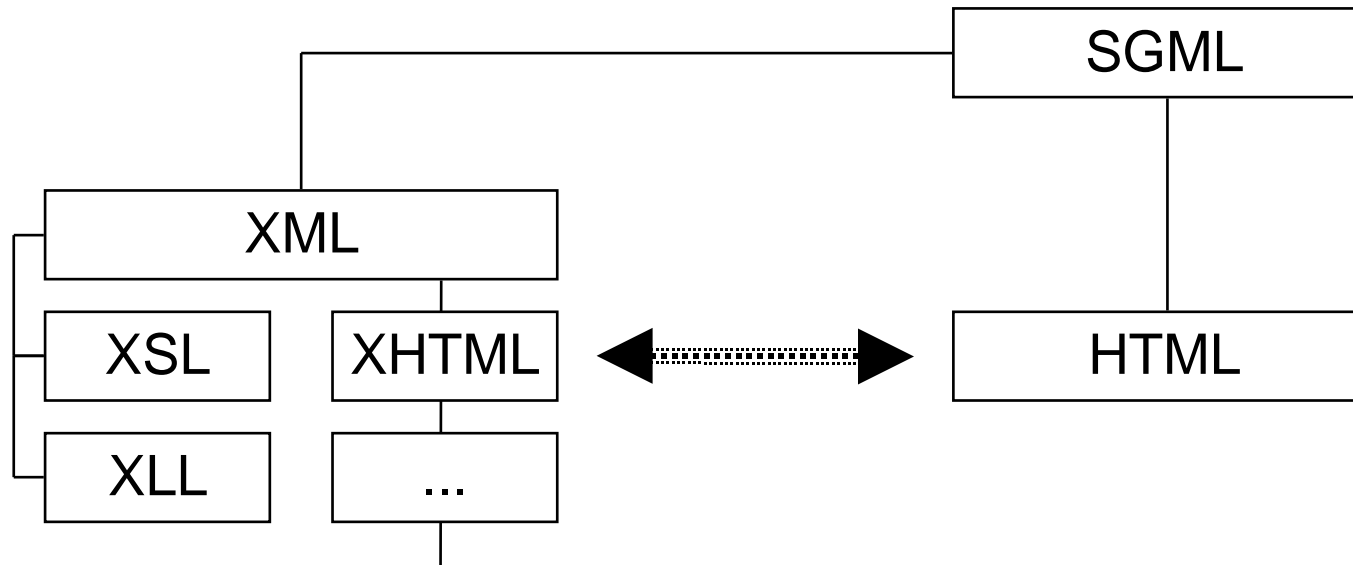
- ❑ XML und HTML verwenden *Tags* (<p>) und *Attribute* (id="1")  
aber:
- ❑ HTML
  - Tags und Attribute haben eine vordefinierte allgemeingültige Bedeutung, z.B. <p>: Paragraph, <hr>: horizontale Linie
  - beschreibt hauptsächlich das Aussehen
- ❑ XML
  - Die Bedeutung von Tags und Attributen werden in der DTD niedergelegt und können sich von Dokument zu Dokument unterscheiden.
  - Verwendet strengere Auszeichnungsregeln, z.B.
    - ◇ <p> ... </p>, oder <hr/>
    - ◇ keine Überlappung von Tags
    - ◇ Attribut-Werte immer in "...", z.B. <hr size="2" />
  - beschreibt ausschließlich den Inhalt

## Die Ergänzungen zu XML

---

- ❑ XML: eXtensible Markup Language
  - Spezifikation von DTDs und Erstellung von strukturiertem Inhalt
- ❑ CSS: Cascading Style Sheets
  - Gestaltungsvorgaben für XML- und HTML-Tags
- ❑ XSL: eXtensible Stylesheet Language
  - XSL: Spezifikation des Aussehens von XML Elementen
  - XSLT: Erweiterung von XSL zur Transformation von XML Dokumenten (Änderung/Austausch von Tags, Filterung, ...)
- ❑ XLL: eXtensible Linking Language
  - XLink: Definition von Verweisen zwischen Elementen
  - XPointer: Identifikation von Verweiszielen
- ❑ DOM: Document Object Model
  - Funktionen zur Bearbeitung von XML Dokumenten

## SGML, XML und HTML



- ❑ XML ist eine vereinfachte Form von SGML (SGML\_lite)
- ❑ HTML ist eine SGML Applikationen
- ❑ XHTML ist eine XML-konforme Variante von HTML



## XML in 7 Punkten

---

- ❑ XML ermöglicht strukturierte Daten in einem Textfile zu speichern
- ❑ XML sieht HTML ähnlich, ist aber nicht HTML
- ❑ XML ist Text, aber nicht zum Lesen
- ❑ XML ist eine ganze Familie von Techniken
- ❑ XML ist etwas füllig, aber das ist kein Problem
- ❑ XML ist neu, aber nicht ganz neu
- ❑ XML ist lizenzfrei, plattform-unabhängig und gut unterstützt

## XML Ausblicke

---

- ❑ XML stellt ein leistungsfähiges Toolset für die Erstellung und Verteilung von strukturierten Daten zur Verfügung.
- ❑ XML bietet die Möglichkeit, die Erstellung von Web-Seiten zu automatisieren.
- ❑ XML erlaubt die leichte Anpassung von Web-Inhalten an verschiedene Ausgabeformen.
- ❑ XML kann das universelle Dateiformat von Dokumenten werden.
  
- ❑ Referenzen:
  - <http://www.w3c.org/XML/>
  - <http://www.oasis-open.org/cover/>
  - <http://www.xml.com/xml/pub>