

Exim4

im professionellen Einsatz bei einem
Internet Service Provider

von
Florian Sippel
<flo@fhome.franken.de>

Ablauf

- Unterschiede zwischen versendenden und empfangenden Mail-Servern
- Planung / Aufbau eines hochverfügbaren Exim Mailserver Clusters

Outgoing Server

- Kunden verschicken über diesen Server Emails (Smarthost oder Relayhost)
- Relay aufgrund von IP-Adresse, ASMTTP oder SMTP after POP/IMAP
- evtl. Emails nach Viren überprüfen
- Kein Spam- und RBL-Check
- Emails schnell annehmen

Incoming Server

- Empfangen der Kunden Emails (MX)
- Adressüberprüfung (Sender und Empfänger)
- RBL - Checks
- Virus - Scan
- Spam - Scan

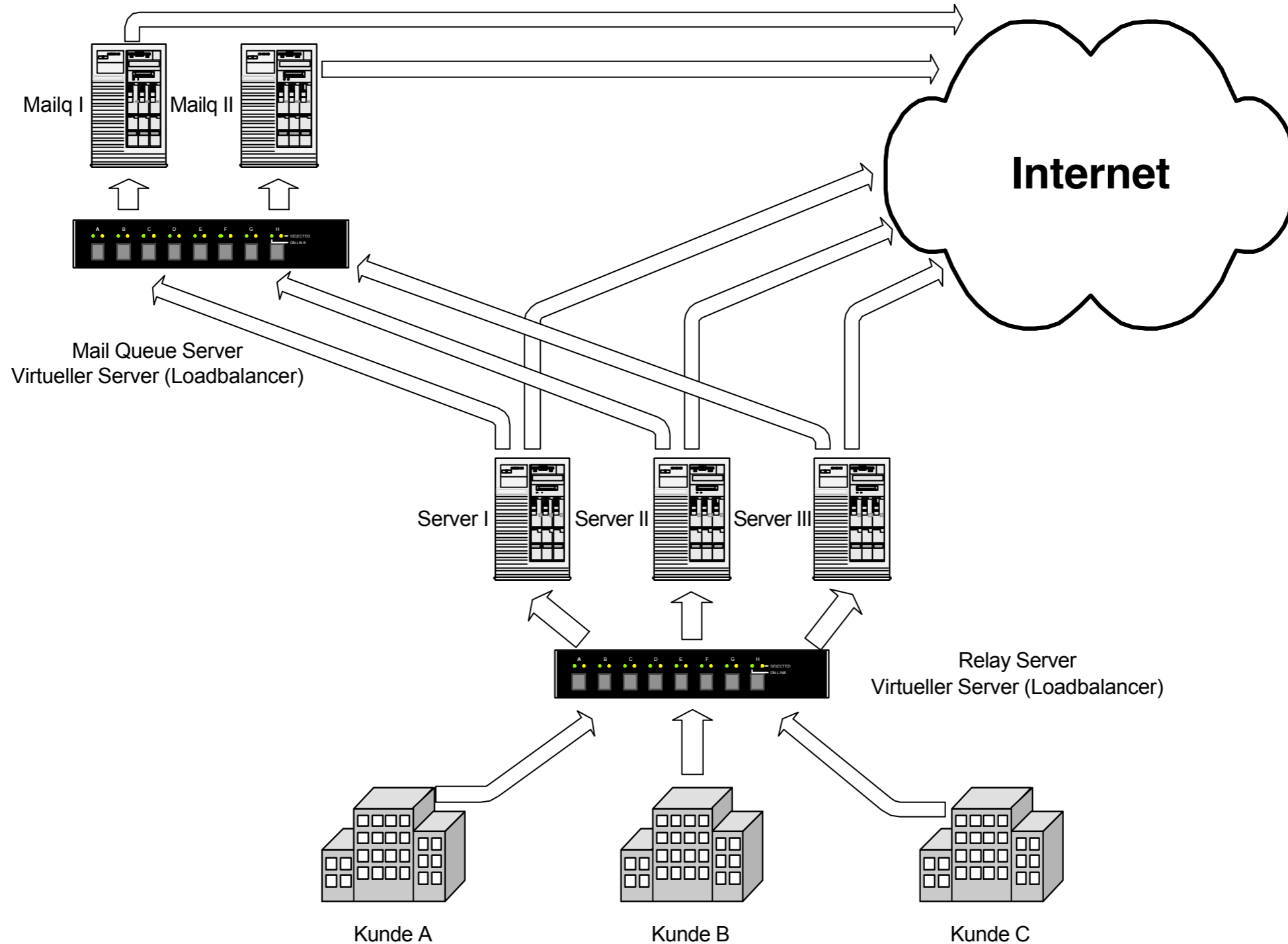
Planung - Allgemein

- Wie groß ist das Mailaufkommen?
- Mehr ein- oder ausgehende Emails?
- Wie ausfallsicher muss das System sein?
- Sind die DNS-Resolver schnell genug?
- Ist die Netzanbindung angemessen?

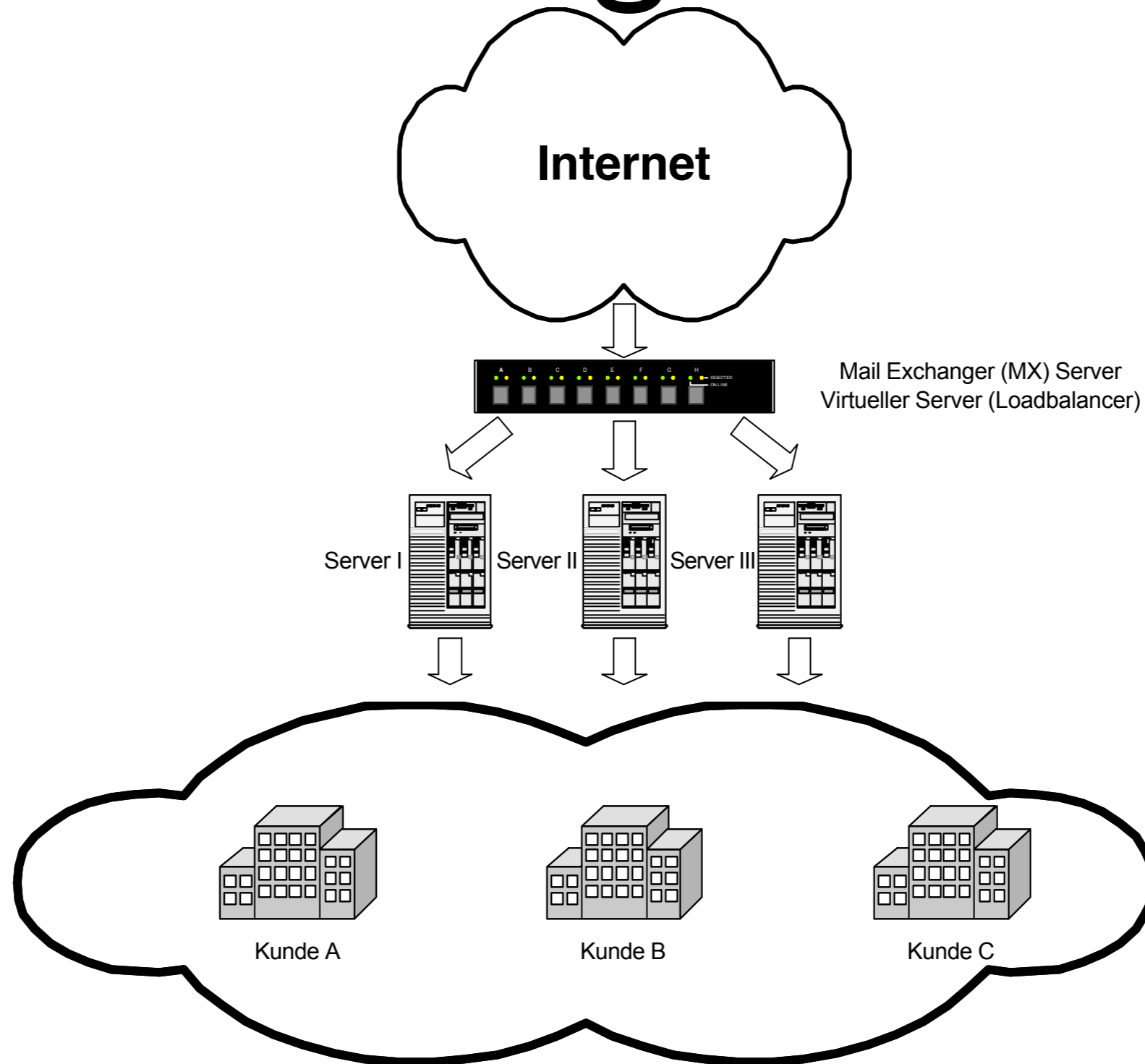
Planung - Funktionen

- “SMTP AUTH” gemäß RFC 2554
- SMTP über TLS / SSL
- Virus- Spam-Erkennung während der SMTP-Verbindung
- Email Umleitungen
- Email-Adressen umschreiben
- Ausgefallenes SMTP-Routing

Outgoing Server



Incoming Server



Warum Exim4?

- ACL's (dadurch "fast" alles möglich)
- Sehr gute Dokumentation
- Einfache Syntax der Konfigurationsdatei
- Exim eigene "Programmiersprache"
- PCRE (Perl Compatible Regular Expressions)
- Embedded Perl

Exim Tuning

- TCP- und SMTP-Timeouts runtersetzen
- Retry-Regeln anpassen
- Keine externen Lookups (nur lokale db files)
- Schnelles Raid in jedem Server
- Keine großen Mail-Queues

Ende

- Danke für Ihre Aufmerksamkeit.
- Fragen?

Florian Sippel <flo@fhome.franken.de>